

Montagehandleiding  
Fitting instruction  
Montageanleitung  
Description de montage  
Instrucciones de montaje  
Montagevejledning  
Asennusohje  
Istruzioni di montaggio  
Návod k montáži

Mercedes W/V 140



1991 →

TYPE: 017813

Ak-kode: 99 400-1781

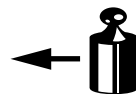


EC 94/20

e4 00-0355



2650 kg



2200 kg



75 kg

**D**

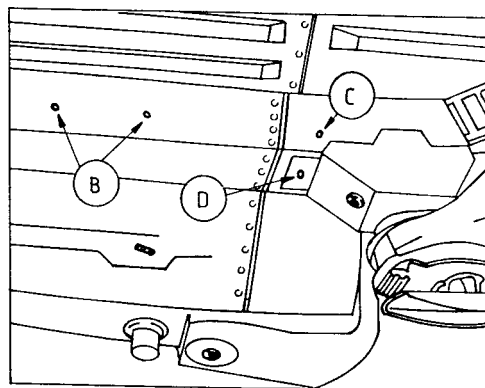
waarde  
value  
Wert  
valeur

11,79 kN

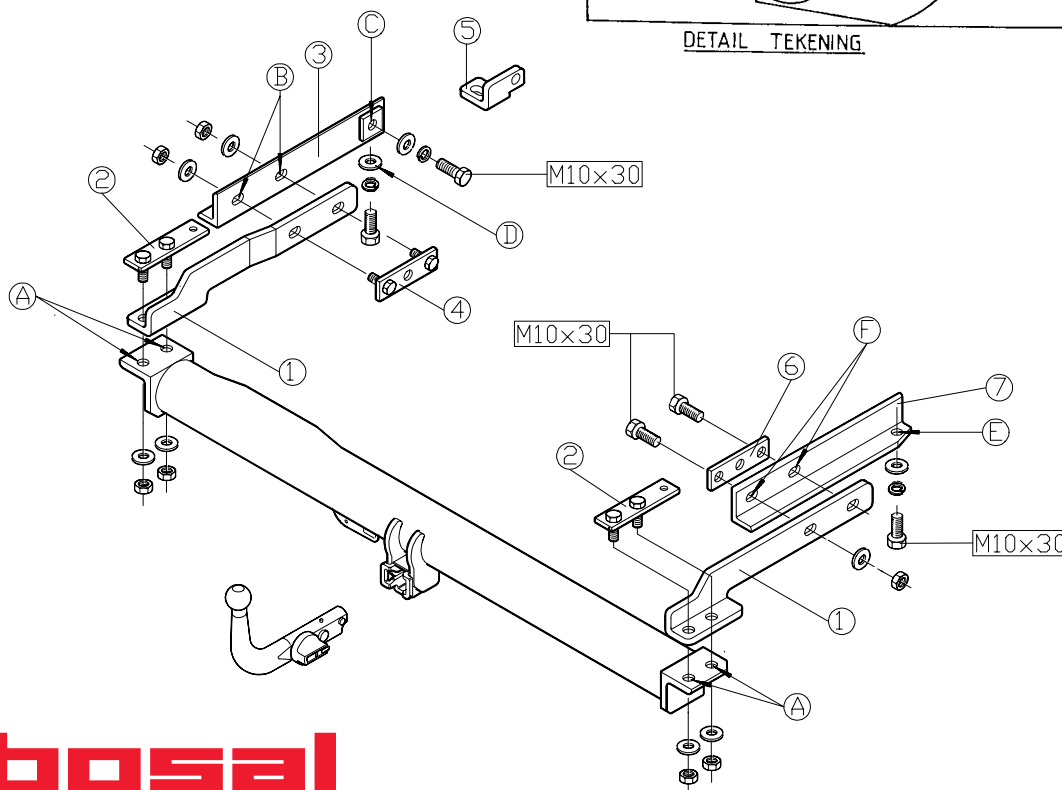
NL	D	GB	SF	I
F	E	DK	CZ	

(c) BOSAL 29-07-2004

Rev. nr. 01



DETAIL TEKENING



Raadpleeg uw dealer voor de max. massa die uw wagen mag trekken.

Die maximale Anhängelast ihres Fahrzeuges können Sie im Fahrzeugschein oder im Benutzerhandbuch nachlesen.

For the max. trailer weight of your car please refer to the owner's manual or your car homologation documents.

Pour connaître le poids maxi remorquable pour votre voiture consulter la notice d'utilisation de votre voiture ou la carte grise.

Consulte a su distribuidor sobre el peso máximo que puede remolcar su vehículo.

Deres forhandler vil kunne oplyse Dem om den højst tilladte vægt efter Deres køretøj.

Tarkista suurin sallittu vetopaino ajoneuvon ohjekirjasta tai rekisteriotteesta.

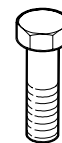
Per conoscere il peso massimo rimorchiabile dalla propria autovettura, fare riferimento al manuale d'istruzione od ai documenti di omologazione della vettura stessa.

Maximální přípustná hmotnost přívěsu pro Vaše vozidlo je uvedena v technickém průkazu nebo v uživatelské příručce.

Meegeleverde onderdelen  
Mitgelieferte Befestigungsteile  
Provided parts

Piezas incluidas  
Medfølgende komponenter  
Materiel de fixation joint

Mukana tulevat osat  
Componenti forniti a corredo  
Dodané upevňovací díly



5x M10x30



3x M10



4x M12  
4x M10



4x M12  
4x M10



3x M10

**bosal**

### 017813 MONTAGEHANDLEIDING

1. Meegeleverde onderdelen en bevestigingsmaterialen van de trekhaak verwijderen. Eventueel aanwezige kit ter plaatse van de bevestigingspunten verwijderen.
2. Verwijder de binnenbekleding van de kofferruimte en de afdekplaat van het reservewiel. Demonteer de achterste uitlaat demper en de bijbehorende schermplaat en de bumper.
3. Boor gaten "A" welke d.m.v. centerpunten zijn aangegeven door op  $\varnothing$  15 mm. Of: plaats de trekhaak met de gaten "A" tegen de onderzijde van de kofferbodem en tegen de felsrand van het achterbord en controleer vervolgens of de koppelingkogel in het midden van de auto komt en boor de gaten "A" door op  $\varnothing$  12 mm. Trekhaak verwijderen en gaten "A" vergroten tot  $\varnothing$  15 mm.
4. Boor nu de gaten "E" en "D" door op  $\varnothing$  12 mm. Centers zichtbaar aan de onderzijde. (zie detail tekening).
5. Plaats steun "7" via de kofferruimte in de rechter chassisbalk en zet deze vast t.p.v. gat "E" met een bout M10x30, carrosseriering en veerring.
6. Plaats steun "1" in de rechter chassisbalk met plaatje "2" t.p.v. de gaten "A". Monteer nu steun "1" en steun "7" aan elkaar d.m.v. contraplaatje "6" t.p.v. de bestaande gaten "F" (welke via de reservewielbak zichtbaar zijn) met bouten M10x30, moeren en sluitringen.
7. Plaats steun "1" via de kofferruimte in de linker chassisbalk m.b.v. plaatje "2" t.p.v. de gaten "A". Demonteer het beluchtingsrooster aan de linker buitenzijde. Center nu het midden van sleufgaten "B", verwijder steun "1" en boor de gaten "B" door op  $\varnothing$  12 mm.
8. Monteer de trekhaak samen met de steunen "1" en "2" d.m.v. de moeren en veerringen M12.
9. Plaats de boormal "5" op gat "D" en boor gat "C" op  $\varnothing$  12 mm. (Boormal "5" wordt niet gemonteerd).
10. Monteer nu steun "3" t.p.v. gat "D" en "C" met bouten M10x30, veer- en carrosserieringen en monteer contraplaatje "4" bij de gaten "B" met moeren en sluitringen.
11. Zet de trekhaak vast. Hierbij de volgende aanhaalmomenten hanteren:  
M10 - 46 Nm  
M12 - 79 Nm  
Het is noodzakelijk om na ca. 1000 km gebruik de boutverbindingen na te trekken (volgens gegeven aanhaalmomenten).
12. Bosal kan niet aansprakelijk worden gesteld voor enig gebrek in het product zoals veroorzaakt door de schuld of door welk onoordeelkundig gebruik ook van de gebruiker of een persoon voor wie hij aansprakelijk is (art. 185, lid 2 N.B.W.).

#### Motor type 119:

Voor een auto met motor type 119 is het noodzakelijk een oliekoeler met aanvullende luchtvanger te monteren op de automatische versnellingsbak. (Informeer hiervoor bij uw Mercedes dealer).

### 017813 ANBAU ANWEISUNG

1. Die Anhängervorrichtung auspacken und die Befestigungsteile auf Vollständigkeit überprüfen. Im Bereich der Befestigungspunkte den Unterbodenschutz entfernen.
2. Die Verkleidung des Kofferraums und die Abdeckplatte des Reserverads herausnehmen. Den hinteren Schalldämpfer mit der zugehörigen Schirmplatte und den Stoßfänger demontieren.
3. Die angekörnten Löcher "A" auf  $\varnothing$  15 mm bohren. Oder: Die Anhängervorrichtung mit den Löchern "A" gegen die Kofferraumunterseite und das Abschlußblech halten und überprüfen, ob sich die Kupplungskugel in der Mitte des Fahrzeugs befindet. Die Löcher "A" auf  $\varnothing$  12 mm bohren. Die Anhängervorrichtung entfernen und die Löcher "A" bis  $\varnothing$  15 mm vergrößern.
4. Die Löcher "E" und "D" auf  $\varnothing$  12 mm bohren. Die angekörnten Punkte sind an der Fahrzeugunterseite sichtbar (siehe Detailzeichnung).
5. Stütze "7" durch den Kofferraum in den rechten Chassisrahmen legen und mit Schraube M10x30, Karosseriescheibe und Federring an Loch "E" befestigen.
6. Stütze "1" mit Platte "2" in den rechten Chassisrahmen an die Löchern "A" legen. Stütze "1" und Stütze "7" mit Gegenplatte "6" aneinander montieren und danach mit Schrauben M10x30, Muttern und Unterlegscheiben an den vorhandenen Löchern "F" (sichtbar durch den Reserveradbehälter) montieren.
7. Stütze "1" mit Platte "2" durch den Kofferraum in den linken Chassisrahmen an die Löchern "A" legen. Die Innenraumentlüftung an der linken Aussenseite demontieren. Die Mitte der Langlöcher "B" ankönnen, Stütze "1" entfernen und die Löcher "B" auf  $\varnothing$  12 mm bohren.
8. Die Anhängervorrichtung und Stützen "1" und "2" mit Muttern und Federringen M12 montieren.
9. Bohrschablone "5" auf Loch "D" legen und Loch "C" auf  $\varnothing$  12 mm bohren. (Bohrschablone "5" wird nicht montiert).
10. Stütze "3" mit Schrauben M10x30, Federringen und Karosseriescheiben an Loch "D" und "C" montieren und Gegenplatte "4" mit Muttern und Unterlegscheiben an den Löchern "B" montieren.
11. Die Anhängervorrichtung ausrichten und alle Schrauben mit folgenden Drehmomenten anziehen:  
M10 - 46 Nm  
M12 - 79 Nm  
Nach ca. 1000 km die Bolzenverbindungen wie angegeben nachziehen.
12. Für einen Mangel am Produkt, der durch den Fahrzeughalter oder eine andere Person aufgrund unsachgemäßer Benutzung verursacht wurde, übernimmt Bosal keine Haftung. (art. 185 lid 2 N.B.W.)

#### Motor typ 119:

Für ein Auto mit Motor typ 119 ist es notwendig eine Ölkühlung mit extra Windführung auf dem automatische Schaltungsgetriebe zu montieren.  
(Information: bei ihre Mercedes Dealer).

### 017813 FITTING INSTRUCTIONS

1. Unpack the towing bracket and check its contents against the parts list. If necessary, remove the underseal from around the fitting points of the luggage compartment/frame members.
2. Remove the trunk trim and the coverplate from the spare wheel. Dismount the rearmost exhaust damper with the protection shield and the bumper.
3. Drill holes "A", which are marked with little dints through to  $\varnothing$  15 mm. Or: place the towbar with the holes "A" against the underside of the trunk floor and against the rear panel and check if the ball is in the middle of the car and drill the holes "A" through to  $\varnothing$  12 mm. Remove the towbar and enlarge the holes "A" to  $\varnothing$  15 mm.
4. Drill the holes "E" and "D" through to  $\varnothing$  12 mm. The little dints are visible on the underside (see detail).
5. Place support "7" through the trunk in the RH frame member and fasten this at hole "E" using the M10x30 bolt, large washer and spring washer.
6. Place support "1" in the RH frame member with plate "2" at the holes "A". Mount support "1" and support "7" on each other using the backing plate "6" at the existing holes "F" (which are visible through the spare wheel compartment) with the M10x30 bolts, nuts and plain washers.
7. Place supports "1" through the trunk in the LH frame member using plate "2" at the holes "A". Dismount the airgrid on the outside (LH side).  
Centre the middle of the elongated holes "B", remove support "1" and drill the holes "B" through to  $\varnothing$  12 mm.
8. Mount the towbar together with the supports "1" and "2" using the nuts and spring washers M12.
9. Place the drilling-jig "5" on hole "D" and drill hole "C" to  $\varnothing$  12 mm. (drilling-jig "5" will not be mounted).
10. Mount support "3" at hole "D" and "C" with the M10x30 bolts, spring- and large washers and mount backing plate "4" at the holes "B" with nuts and plain washers.
11. Secure the towbar using a torque-wrench. Torque the bolts as follows:  
M10 - 46 Nm  
M12 - 79 Nm  
After about 1000 km use, re-tighten the bolts and nuts to the specified torque.
12. Bosal cannot be held responsible for any defects in the product caused by fault or by any injudicious use whatever of the user or a person he is liable for. (sect. 185, art. 2 N.B.W.)

#### Motortype 119:

For a car with motortype 119 it's necessary to mount a oil cooler with extra wind conductor on the automatic gear box.  
(Information: your Mercedes dealer).

### 017813 DESCRIPTION DE MONTAGE

1. Séparer les différents éléments d'attelage. Enlever le mastic de protection autour des points de fixation.
2. Enlever le revêtement à l'intérieur du coffre et la plaque de couverture de la roue de secours. Démonter le silencieux d'échappement arrière avec la plaque de protection et le pare-chocs.
3. Percer les trous "A" qui sont pointés au  $\varnothing$  15 mm. Ou: placer l'attelage avec les trous "A" sous le fond du coffre et contre le renforcement du panneau arrière et vérifier ensuite que la rotule se trouve dans le centre de la voiture et percer les trous "A" au  $\varnothing$  12 mm. Enlever l'attelage et agrandir les trous "A" jusqu'à  $\varnothing$  15 mm.
4. Percer les trous "E" et "D" au  $\varnothing$  12 mm.  
Les trous pointés sont visible au dessous (voir le détail de dessin).
5. Placer le support "7" par le coffre dans le longeron du châssis droit et le fixer au trou "E" avec une vis M10x30, une rondelle de carrosserie et une rondelle grower.
6. Placer le support "1" dans le longeron du châssis droit avec la plaque "2" aux trous "A". Monter le support "1" et le support "7" l'un attaché à l'autre à l'aide de la contre plaque "6" aux trous "F" existants (qui sont visible par la cuve de la roue de secours) avec des vis M10x30, des écrous et des rondelles plates.
7. Placer le support "1" par le coffre dans le longeron du châssis gauche à l'aide de la plaque "2" aux trous "A".  
Démonter la grille d'aération à l'extérieur gauche. Pointer le centre des trous oblongs "B", enlever le support "1" et percer les trous "B" au  $\varnothing$  12 mm.
8. Monter l'attelage avec les supports "1" et "2" à l'aide des écrous et rondelles grower M12.
9. Mettre le gabarit de perçage "5" sur le trou "D" et percer le trou "C" au  $\varnothing$  12 mm ( le gabarit ne sera pas monté).
10. Monter le support "3" au trou "D" et "C" avec des vis M10x30, des rondelles grower et des rondelles de carrosserie et monter la contre plaque "4" aux trous "B" avec des écrous et des rondelles plates.
11. Fixer l'attelage. Bloquer l'ensemble de la boulonnerie aux couples de serrage suivants:  
M10 - 46 Nm  
M12 - 79 Nm  
Il est conseillé de vérifier le serrage de toute la boulonnerie après 1000 Km de traction.
12. Bosal décline toute responsabilité concernant des défauts éventuels de cet attelage qui seraient causés par une mauvaise utilisation. Seul l'utilisateur est responsable (art 185 lid 2 NBW).

#### Moteur-type 119:

Pour une voiture doté d'un moteur Type 119, il est nécessaire de monter un radiateur de refroidissement supplémentaire sur la boîte de vitesse automatique.(Informer vous chez votre concessionnaire Mercedes).

## 017813 INSTRUCCIONES DE MONTAJE

1. Sacar las piezas y el material de sujeción incluidos del gancho de remolque. Si procede, retirar el pegamento existente en los puntos de sujeción.
2. Retirar el guarnecido interior del maletero y la placa de recubrimiento de la rueda de repuesto. Desmontar el silenciador trasero y la placa protectora correspondiente, y el parachoques.
3. Taladrar los orificios "A", marcados por medio de puntas de punzón, con un diámetro de 15 mm. O: colocar el gancho de remolque con los orificios "A" contra el lado inferior del piso del maletero y contra el borde doblado del panel trasero y comprobar a continuación que la bola de acoplamiento se encuentre en el centro del automóvil, y taladrar los orificios "A" con un diámetro de 12 mm. Retirar el gancho y agrandar los orificios "A" hasta  $\varnothing$  15 mm.
4. Taladrar después los orificios "E" y "D" con un diámetro de 12 mm. Las puntas de punzón pueden ser vistas en el lado inferior. (ver detalle ampliado).
5. Colocar el soporte "7" desde el maletero en el larguero derecho del chasis y fijarlo en el orificio "E" con un perno M10x30, anillo de carrocería y aro elástico.
6. Colocar el soporte "1" en el larguero derecho del chasis con la plaqueta "2" en los orificios "A". Montar después el soporte "1" en el soporte "7" por medio de la contrachapa "6" en los orificios existentes "F" (visibles desde el alojamiento de la rueda de repuesto) con pernos M10x30, tuercas y arandelas.
7. Colocar el soporte "1" desde el maletero en el larguero izquierda del chasis por medio de la plaqueta "2" en los orificios "A". Desmontar la rejilla de aireación que se encuentra en el lado exterior izquierdo. Centrar el centro de las ranuras de mandrilado "B", retirar el soporte "1" y taladrar los orificios "B" con un diámetro de 12 mm.
8. Montar el gancho de remolque junto con los soportes "1" y "2" por medio de tuercas y aros elásticos M12.
9. Colocar la plantilla "5" en el orificio "D" y taladrar el orificio "C" con un diámetro de 12 mm. (No se monta la plantilla "5").
10. Montar ahora el soporte "3" en los orificios "D" y "C" con pernos M10x30, aros elásticos y anillos de carrocería y montar la contrachapa "4" en los orificios "B" con tuercas y arandelas.
11. Fijar el gancho de remolque. Atenerse aquí a los siguientes pares de apriete:  
M10 - 46 Nm  
M12 - 79 Nm  
Cada 1000 km de uso es necesario comprobar las conexiones del perno (según los pares de apriete dados).
12. Bosal no asume responsabilidad de ningún tipo por defectos en el producto causados por o debidos a un uso imprudente, tanto por parte del usuario como de cualquier persona bajo su responsabilidad (art. 185, párrafo 2 N.B.W. (Código Civil Holandés)).

Tipo de motor 119:

Para un automóvil con motor del tipo 119 hace falta montar un radiador de aceite con toma de aire adicional en la caja de cambios automáticos.  
(Infórmese en su concesionario Mercedes).

## 017813 MONTAGEVEJLEDNING

1. Fjern de dele og monteringsmaterialer der sidder på trækkrogen. Eventuelt kit på fastgørelsespunkterne fjernes.
2. Fjern beklædningen i bagagerummet og dækpladen over reservehjulet. Afmonter den bagerste lyddæmper og den tilhørende afskærmningsplade og kofangeren.
3. Bor hullerne "A", der er angivet med centerpunkter, ud til  $\varnothing$  15 mm. Eller: Anbring trækkrogen med hullerne "A" mod undersiden af bagagerummet og mod falskanten på bagpanelet og kontroller derefter, at koblingskuglen placeres i midten af køretøjet og bor hullerne "A" ud til  $\varnothing$  12 mm. Fjern trækkrogen og forstør hullerne "A" til  $\varnothing$  15 mm.
4. Bor nu hullerne "E" og "D" igennem til  $\varnothing$  12 mm. Centrene er synlige på undersiden. (se detaljetegning).
5. Anbring støtte "7" via bagagerummet i den højre chassisvange og spænd den fast ved hul "E" med en bolt M10x30, karrosseriskive og fjederskive.
6. Anbring Støtte "1" i højre chassisvange med plade "2" ved hullerne "A". Monter nu støtte "1" og støtte "7" sammen vha. kontraplade "6" ved de eksisterende huller "F" (der er synlige via reservehjulskassen) med bolte M10x30, møtrikker og slutskiver.
7. Anbring støtte "1" via bagagerummet i den venstre chassisvange vha. plade "2" ved hullerne "A". Afmonter ventilationsristen i venstre side. Center nu midten af de aflange huller "B", fjern støtte "1" og bor hullerne "B" igennem til  $\varnothing$  12 mm.
8. Monter trækkrogen sammen med støtterne "1" og "2" vha. møtrikkerne og fjederskiverne M12.
9. Anbring boreskabelonen "5" på hul "D" og bor hul "C" ud til  $\varnothing$  12 mm. (Boreskabelon "5" monteres ikke).
10. Monter nu støtte "3" ved hul "D" og "C" med bolte M10x30, fjeder- og karrosseskiver og monter kontraplade "4" ved hullerne "B" med møtrikker og slutskiver.
11. Fastgør trækkrogen. Følgende momenter skal iagttages:  
M10 - 46 Nm  
M12 - 79 Nm  
Det er nødvendigt at efterspænde møtrikken efter ca. 1000 km.
12. Bosal kan ikke gøres ansvarlig for mangler ved produktet, der er opstået som følge af skyld eller ukyndig anvendelse af brugeren eller en person som han er ansvarlig for (§ 185, stk. 2 N.B.W. (hollandsk privatret)).

Motortype 119:

Til køretøjer med motor type 119 er det nødvendigt at montere en olie køler med supplerende luftindtag på den automatiske gearkasse.  
(Nærmere information fås hos Deres Mercedes-forhandler).

## 017813ASENNUSOHJEET

1. Pura vetokoukku pakkauksesta ja tarkasta osaluettelosta, että kaikki osat ovat mukana. Poista tarvittaessa alustamassa vetokoukun kiinnityspisteistä tavaratilan pohjassa ja runkopalkeissa.
2. Irrota tavaratilan verhoilut ja poista varapyörän suojakotelo. Irrota takaäänenvaimennin, sen suojakilpi ja puskuri.
3. Poraa valmiiksi merkityt reiät "A" korin läpi Ø 15 mm terällä. Tai: Aseta vetokoukun reiät "A" tavaratilan pohjaa vasten ja vetokoukku takapäädyn vahviketta vasten. Varmistu sitten, että kuulapään paikka on keskellä autoa ja poraa reikiä "A" kautta Ø 12 mm terällä korin läpi. Ota vetokoukku pois ja avarra reiät "A" kokoon Ø 15 mm.
4. Poraa reiät "E" ja "D" Ø 12 mm terällä.  
Reikiä merkityt paikat näkyvät alakautta (ks. mallikuva).
5. Aseta kannatin "7" tavaratilan puolelta runkopalkkiin ja kiinnitä se reiän "E" kohdalta ruuvien M10x30, korialuslevyn ja jousialuslevyn avulla.
6. Aseta tukilevy "2" kannattimen "1" reikiin "A" ja laita kannatin "1" korin oikeaan runkopalkkiin. Kiinnitä kannatin "1" kannattimeen "7" tukilevyn "6" avulla valmiiden reikiä "F" kautta (jotka näkyvät varapyöräpesän kautta) käyttäen ruuveja M10x30, sileitä aluslevyjä ja muttereita.
7. Aseta tukilevy "2" kannattimen "1" reikiin "A" ja laita kannatin "1" vasempaan runkopalkkiin. Irrota vasemmalta ulkopuolelta ilmanvaihtosäleikkö. Merkitse pitkulaisten reikiä "B" keskikohta, nosta kannatin "1" pois ja poraa reiät "B" Ø 12 mm terällä.
8. Kiinnitä vetokoukku ja kannattimet "1" ja "2" mutterien M12 ja jousialuslevyjen avulla.
9. Aseta porausmalline "5" reiän "D" päälle ja poraa reikä "C" Ø 12 mm terällä. Mallinetta ei kiinnitetä autoon.
10. Kiinnitä kannatin "3" reikiin "D" ja "C" ruuvien M10x30, jousialuslevyjen ja korialuslevyjen avulla ja kiinnitä tukilevy "4" reikiin "B" mutterien ja sileiden aluslevyjen avulla.
11. Kiristä vetokoukun kaikki kiinnitykset momenttiavaimen avulla:  
M10            46 Nm  
M12            79 Nm  
Noin 1000 km:n ajon jälkeen ruuvit ja mutterit on kiristettävä.
12. Bosal ei ole vastuussa vahingoista, jotka ovat aiheutuneet käyttäjän virheestä tai tuotteen väärinkäytöstä (artikla 185 kohta 2 NBW).

Moottorityyppi 119:

Kun moottorityyppiin 119 yhteydessä on automaattivaihteisto, täytyy asentaa automaattivaihteiston öljynjäähdytin. Lisätietoja antaa

## 017813 ISTRUZIONI DI MONTAGGIO

1. Aprire la confezione d'imballaggio della struttura di traino e controllare il contenuto a fronte dell'elenco componenti. Se necessario, rimuovere il mastice di protezione intorno ai punti di fissaggio.
2. Togliere il rivestimento interno del bagagliaio e la copertura della ruota di scorta. Smontare il silenziatore posteriore del tubo di scarico con la piastra di protezione ed il paraurti.
3. Forare "A", che sono segnati, a diam. 15 mm. OPPURE: posizionare il dispositivo di traino con i fori "A" sul fondo del bagagliaio e contro il rinforzo del pannello posteriore e verificare che la sfera si trovi nel centro della vettura, e forare "A" a diam. 12 mm. Togliere il dispositivo di traino ed ingrandire i fori "A" fino a 15 mm.
4. Forare "E" e "D" a diam. 12 mm. I fori segnati sono visibili dal disotto (vedere disegno)
5. Posizionare il supporto "7" attraverso il bagagliaio nel longherone destro del telaio e fissarlo al foro "E" con una vite M10x30, una rondella di carrozzeria ed una rondella elastica.
6. Posizionare il supporto "1" nel longherone destro del telaio con la piastra "2" nei fori "A". Montare il supporto "1" ed il supporto "7", uno attaccato all'altro, con la contropiastra "6" ai fori "E" esistenti (che sono visibili dall'alloggiamento ruota scorta) con viti M10x30, dadi e rondelle piane.
7. Posizionare il supporto "1" attraverso il bagagliaio nel longherone sinistro del telaio con la piastra "2" nei fori "A". Smontare la griglia di aerazione all'esterno sinistro. Puntare il centro dei fori oblungi "B", togliere il supporto "1" e forare "B" a diam. 12 mm.
8. Montare il dispositivo di traino con i supporti "1" e "2" con dadi e rondelle elastiche M12.
9. Mettere la maschera di foratura "5" sul foro "D" e forare "C" a diam. 12 mm. (la maschera non deve essere montata)
10. Montare il supporto "3" ai fori "D" e "C" con le viti M10x30, le rondelle elastiche e le rondelle di carrozzeria, e montare la contropiastra "4" ai fori "B" con dadi e rondelle piane.
11. Fissare il dispositivo di traino. Bloccare l'insieme della bulloneria alle coppie di serraggio seguenti:  
M10 = 46 Nm                      M12 = 79 Nm
12. Rimontare tutte le parti precedentemente smontate.

### ATTENZIONE:

**Verificare il serraggio di tutti i bulloni dopo i primi 1000 Km di traino.**

**La Bosal declina qualsiasi responsabilità per errato o imperfetto montaggio del dispositivo di traino, come anche per uso errato o improprio dello stesso.**

### **017813 NÁVOD K MONTÁŽI**

1. Podle přiloženého seznamu zkontrolovat jednotlivé součásti tažného zařízení. Pokud je to nezbytné, odstranit z montážních míst zavazadlového prostoru a jednotlivých součástí tažného zařízení ochranný štítek a nárazník.
2. Demontovat obrubu zavazadlového prostoru o ochranný kryt z náhradního kola. Demontovat zadní výfukový tlumic s ochranným štítem a nárazník.
3. Vyvrát naznačené otvory "A" do průměru 15 mm. Nebo umístit tažnou tyč s otvory "A" ke spodní straně podlahy zavazadlového prostoru a k zadnímu panelu, zkontrolovat, zda kulový cep je ve středu automobilu a vyvrát otvory "A" o průměru 12 mm. Vyjmout tažnou tyč a zvětšit otvory "A" na průměr 15 mm.
4. Vyvrát otvory "E" a "D" o průměru 12 mm. Na spodní straně jsou vidět malé body značící místa těchto otvorů. (viz detail).
5. Umístit podperu "7" skrze zavazadlový prostor do pravé části rámu a připevnit ji k otvoru "E". Použít šroub M10x30 a velkou a pružnou podložku.
6. Umístit podperu "1" do pravé strany rámu spolu s deskou "2" k otvorům "A". Připevnit navzájem podpěry "1" a "7" (otvory "F" viditelné skrze prostor pro náhradní kolo), použít destičku "6" šrouby M10x30, matice a ploché podložky.
7. Umístit podpěry "1" skrze zavazadlový prostor do levé strany rámu (otvory "A"), použít desku "2". Demontovat vzduchovou mříž (levá strana). Vystředit prodloužené otvory "B" odejmout podperu "1" a zvětšit otvory "B" do průměru 12 mm.
8. Připevnit tažnou tyč spolu s podpěrmi "1" a "2", použít matice a pružné podložky M12.
9. Umístit součástku "5" na otvor "D" a zvětšit otvor "C" na průměr 12 mm. (součástka "5" nebude připevňována).
10. Připevnit podperu "3" (otvor "C" a "D"), použít šrouby M10x30, pružné a velké podložky. K otvorům "B" připevnit destičku "4", použít matice a ploché podložky.
11. Tažné zařízení zabezpečit, všechny šrouby utáhnout. Hodnoty kroutivého momentu pro jednotlivé typy šroubu.  
Po ujetí zhruba 1000 km dotáhnout všechny šrouby a matice na výše uvedené hodnoty kroutivého momentu.
12. Firma Bosal nenes zodpovědnost za jakoukoliv závadu na výrobku způsobenou nesprávným zacházením na straně uživatele.

Typ motoru 119

U automobilu s motorem typu 119 je nezbytné zabudovat olejový chladic s vetracím zařízením.

Informace obdržíte u Vašeho dealera.