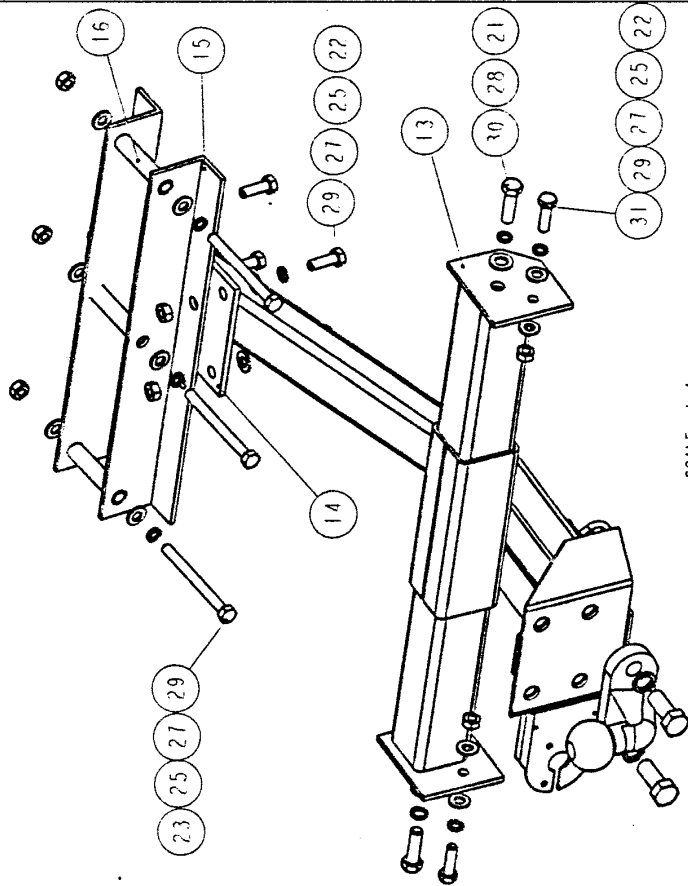


NAVOD K MONTÁŽI TAŽNÉHO ZAŘÍZENÍ

TYP ZT\_092F  
ZNAČKA A TYP VOZIDLA FIAT DUCATO



SCALE 1:4

- 1) Do příčného nosníku vozidla nasuneme dist. trubky (16) a upevníme dvě příložky (15) použijeme díly (23;25;27;29).
- 2) Tožné zařízení přiložíme k podlaze vozidla a patky (13) upevníme přes tažná oka díly (21;28;30). Dále upevníme patky díly (20;25;27;29;31).
- 3) Patku táhla (14) upevníme k příložkám použijeme díly (22;25;27;29).
- 4) Kontrolujeme dotažení všech spojů na požadovaný moment.

TECHNICKÉ PARAMETRY TAŽNÉHO ZAŘÍZENÍ

TYP ZT\_092F  
ZNAČKA VOZIDLA FIAT  
TYP VOZIDLA DUCATO  
TYP VOZIDLA DUCATO  
DODAVKA  
MAX. HMOTNOST TAŽNÉHO VOZIDLA 19.6 kg  
MAX. HMOTNOST PŘÍVĚSU 3500 kg  
VZTAŽNÁ SILA D 1700 kN  
CELKOVÁ HMOTNOST PŘÍVĚSU TAŽNÉHO VOZIDLEM NESNÍ PŘEKROČIT HODNOTU UVEDENOU V TECHNICKÉM PRŮKAZU A V OSVĚDČENÍ O TECHNICKÉM PRŮKAZU VOZIDLA  
SVISLÁ SILA NA KULOVÝ ČEP MAX. 500 N  
HLAVNÍ ROZMĚRY

DĚLKA 11.2 mm  
ŠÍŘKA 825 mm  
VÝŠKA 1075 mm  
170 kg

HMOTNOST  
STŘED KULOVÉHO ČEPU

NAD VOZOVKOU 360 mm  
OD KAROSERIE 70 mm

TYP KULOVÉHO ČEPU  
UTAHOVACÍ MOMENTY ŠROUBŮ  
Z 280C

ROZMĚR M6 M8 M10 M12 M14 M16  
MOMENT (Nm) 9,5 23 45 75 125 190

SEZNAM SPOJOVACÍHO MATERIÁLU

KUSŮ	NÁZEV	ROZMĚR	POZICE
12	MATICE	M. 10	CSN0211401.25
2	PODLÓŽKA	16	CSN0211741.02
2	ŠROUB	M. 16X35	CSN021103.15
2	PODLÓŽKA	13	CSN0211702.15
1	PODLÓŽKA	12	CSN0211741.02
2	ŠROUB	M. 12X40	CSN021103.25
14	PODLÓŽKA	10.5	CSN0211702.15
10	PODLÓŽKA	10	CSN0211741.02
2	ŠROUB	M. 10X45	CSN021103.25
3	ŠROUB	M. 10X110	CSN021101.25
4	ŠROUB	M. 10X50	CSN021103.25