

TECHNICKÉ PARAMETRY TAŽNÉHO ZAŘÍZENÍ

TYP ZT\_366G  
 ZNAČKA VOZIDLA SKODA  
 TYP VOZIDLA FELICIA

MAX. HMOTNOST TAŽNÉHO VOZIDLA 1380 kg  
 MAX. HMOTNOST PŘÍVĚSU 900 kg  
 VZTAŽNÁ SÍLA D 5.2 kN

CELKOVÁ HMOTNOST PŘÍVĚSU TAŽENÉHO VOZIDLEM NESMÍ PŘEKROČIT HODNOTU UVEDENOU V TECHNICKÉM PRŮKAZU A V OSVĚDČENÍ O TECHNICKÉM PRŮKAZU VOZIDLA  
 SVISLÁ SÍLA NA KULOVÝ ČEP MAX. 500 N  
 HLAVNÍ ROZMĚRY

DĚLKA 251 mm  
 ŠÍŘKA 779 mm  
 VÝŠKA 295 mm  
 12.8 kg

HMOTNOST  
 STŘED KULOVÉHO ČEPU

NAD VOZOVKOU 360 mm  
 OD KAROSERIE 70 mm

TYP KULOVÉHO ČEPU UTAHOVACÍ MOMENTY ŠROUBŮ Z 154H

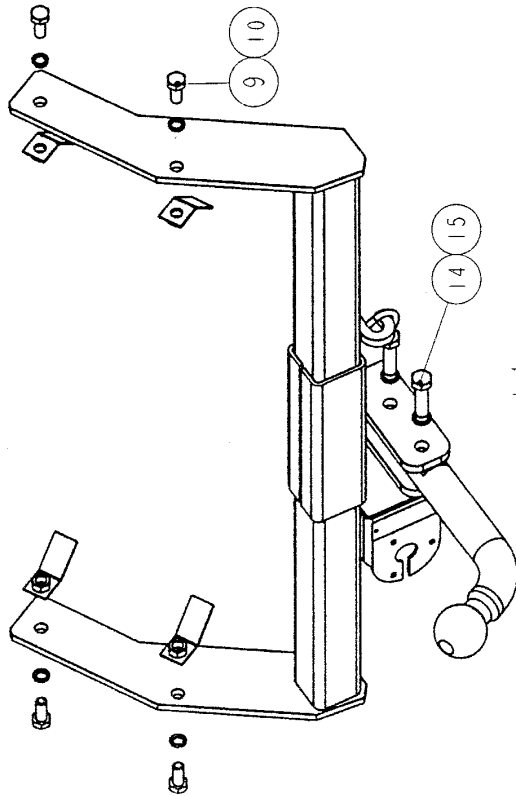
ROZMĚR M6 M8 M10 M12 M14 M16  
 MOMENT (Nm) 9,5 23 45 75 125 190

SEZNAM SPOJOVACÍHO MATERIÁLU

KUSŮ	NÁZEV	ROZMĚR	POZICE
2	ŠROUB	M12x45	15
2	PODLOŽKA	12	14
4	PODLOŽKA	10	10
4	ŠROUB	M10x25	9

NAVOD K MONTÁŽI TAŽNÉHO ZAŘÍZENÍ

TYP ZT\_366G  
 ZNAČKA A TYP VOZIDLA SKODA FELICIA



TAŽNÉ ZAŘÍZENÍ SE ZDOLA BOČNICEMI PŘISADÍ K PODÉLNÍM NOSNÍKŮM KAROSERIE A JEHO POLOHA SE USTAVÍ TAK, ABY OTVORY V PATKÁCH TAŽNÉHO ZAŘÍZENÍ SOUHLASILY S OTVORY VE SVISLÝCH STĚNÁCH PODÉLNÍCH NOSNÍKŮ PŘES PATKY SE DO OTVORŮ NASUNOU ČTYŘI ŠROUBY M10x25 S PRŮŮMĚRY PODLOŽKAMI DO OVÁLNÝCH OTVORŮ V NOSNÍCÍCH SE ZDOLA VLOŽÍ ČTYŘI MATICE M10 S NAVĚRENTNÍMI PŘÍLOŽKAMI.

ŠROUBY SE DOTÁHOU NA PŘEDPISANÝ MOMENT.

MONTÁŽ ELEKTRO INSTALACE BĚ PROVEDĚNÍM SVAZKU PŘÍŽOVOU PRŮBĚHÁČOU V ZADNÍ STĚNĚ ZAVAZOVACÍHO PROSTORU V KAROSERII PŘÍPRAVENÝM VOZIDLEM. PŘI SVĚTLOVÉM ČER. ZADNÍCH SVĚTELNĚ JE ELEKTROINSTALACE PŘÍSLUŠNÉ ZAŘÍZENÍ PŘI POUŽÍVÁNÍ POMA. DODÁVÁK SE ŠESTI PÓLOVÝMI KONEKTORY. PŘI POUŽÍVÁNÍ POMA V PŘÍPADĚ 90 VOZIDLA.

366G